

VIBROTECTOR®

db PRÜFTECHNIK

Эффективная защита оборудования

VIBROTECTOR® - идеальное контрольное устройство для машин, эксплуатация которых протекает при постоянных условиях:

- Вентиляторы
- Насосы
- Электродвигатели

VIBROTECTOR® записывает сигналы вибрации машин в широкой полосе частот и передает полученные значения в виде выходного сигнала (4-20 мА) к подсоединенной системе защиты. Эти значения сопоставляются с пороговыми величинами и в случае их превышения, посылается сигнал тревоги обслуживающему персоналу.



9

основных причин

в пользу мониторинга вибрации с VIBROTECTOR®

- ✓ Постоянный мониторинг вибрации
- ✓ Уведомление о превышении порога
- ✓ Простота установки на машину
- ✓ Незначительные затраты на установку
- ✓ Не требуется дополнительного оборудования
- ✓ Не требуется дополнительного источника питания
- ✓ Прочный компактный корпус
- ✓ Выход 4-20мА
- ✓ Соответствует стандарту ISO 10816-3



Опция



Надёжно

Просто

Выгодно



Моторы



Насосы



Вентиляторы

ИНФОРМАЦИЯ ДЛЯ ЗАКАЗА

Доступно несколько версий прибора VIBROTECTOR, которые отличаются частотным диапазоном и пределами измерений.

Дополнительная опция
взрывобезопасное исполнение.



✓ **VIBROTECTOR VIB 5.731** 20 мм/с, 10 Гц – 1кГц
Взрывобезопасная версия VIB 5.731EX

✓ **VIBROTECTOR VIB 5.736** 20 мм/с, 2 Гц – 1кГц
Взрывобезопасная версия VIB 5.736EX

✓ Соединительный кабель VIBROTECTOR

• Для взрывобезопасной среды:

- с прямым соединением 5м VIB 5.740-5
- с угловым соединением 5м VIB 5.741-5
- с угловым соединением 10м VIB 5.741-10

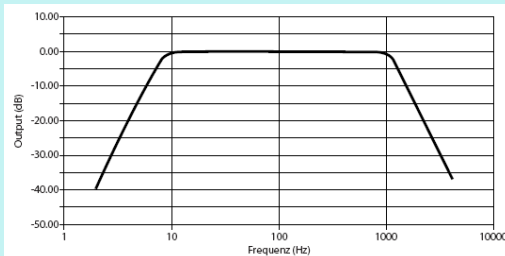
• Для взрывоопасной среды:

- с прямым соединением 6м VIB 3.570-6
- с прямым соединением 12м VIB 3.570-12

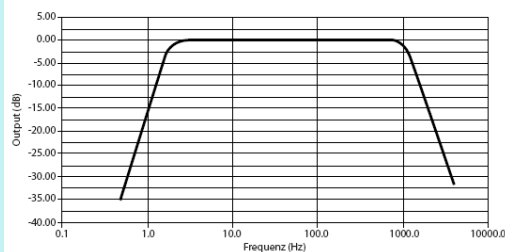
Технические характеристики

Выходной сигнал	Ток (4-20мА)	VIB 5.731, VIB 5.731 Ex	
Резонансная частота	17 кГц	Пределы измерений	до 20 мм/с
Изоляция	полная	Частотный диапазон	10% 10 Гц .. 1кГц
Температурный диапазон	-25 С...+80 С	Применим для скорости вращения	>600 об/мин
Температурная чувствительность	-0.4 мкА/К		
Питание	24В DC(5%)		
Сопротивление	90 ... 360 Ом	VIB 5.736, VIB 5.736 Ex	
Вес	80 г	Пределы измерений	до 20 мм/с
Защита (со спец. кабелем)	IP 67 (IP68)	Частотный диапазон	10% 2 Гц ... 1 кГц
Тип соединения	Кабельная колодка, 2pin (Cannon, Mil-C5015)	Применим для скорости вращения	> 120 об/мин
Корпус	Нержавеющая сталь, VA 1.4305		
Монтаж	резьба М8		

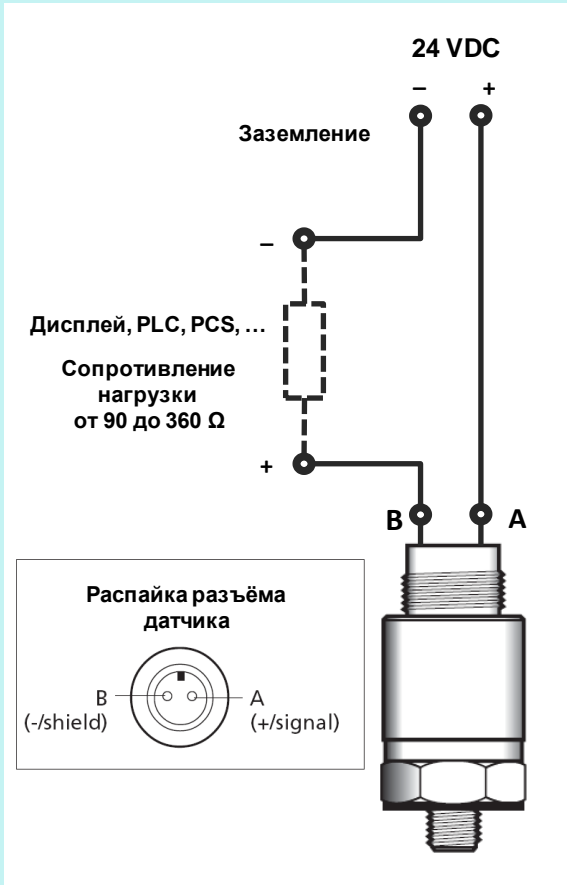
Частотная характеристика VIBROTECTOR VIB 5.731



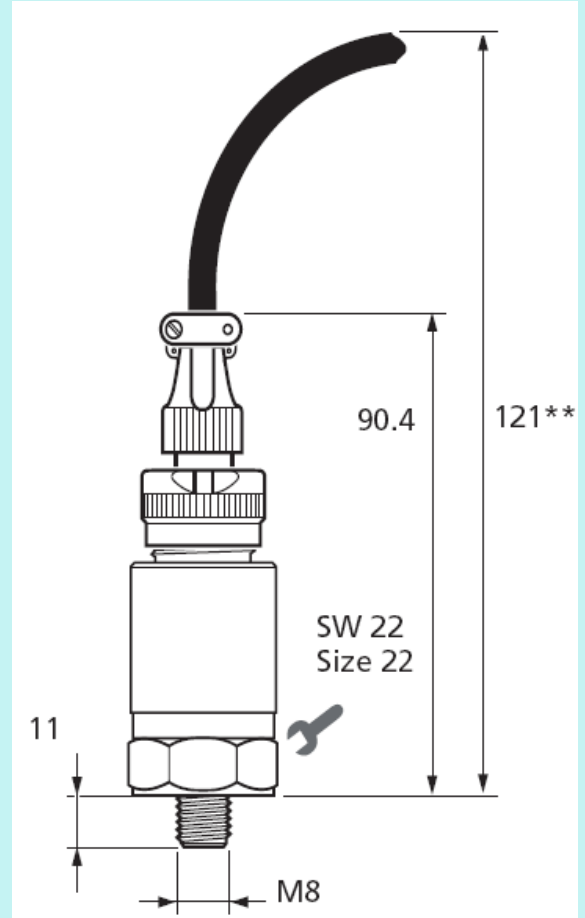
Частотная характеристика VIBROTECTOR VIB 5.736



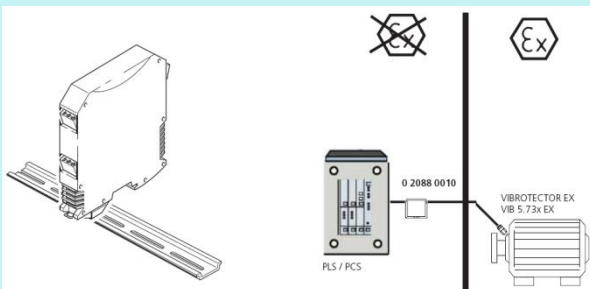
Соединение с PLC, PCS ... (программируемым логическим контроллером и т. д.)



Размеры и монтажная высота



Для взрывоопасных зон применяется барьер взрывозащиты



Сверление в теле машины

