

PERMALIGN Ex[®]

db PRÜFTECHNIK

Система для бесконтактного измерения величины смещения во время работы машины



www.msdiag.ru

МС ДИАГНОСТИКА



- ▶ Тепловое расширение, усадка фундамента, усилия, передаваемые через трубопроводы, и перегрузка - это наиболее часто встречающиеся причины смещения машины, которое, в свою очередь, ведет к снижению эффективности вследствие увеличивающейся нагрузки или даже к поломке машины.

Система PERMALIGN позволяет вам во время работы измерять относительное вертикальное и горизонтальное смещение станка величиной до 16 мм – без контакта и в пределах расстояний до 10 м.



- ▶ Монитор PERMALIGN был разработан и запущен в производство еще в 1986 году и подобно всем хорошим разработкам остается практически в неизменном виде, являясь прочной, надежной, стабильной и точной системой.

- ▶ Измерение соосности между валами машин (обычно между половинами муфты) является, возможно, наиболее частым применением контроля; такое измерение выполняется с помощью двух мониторов, установленных под углом 90° по отношению друг к другу.

- ▶ Четыре степени свободы должны быть измерены для достижения корректной соосности. Может быть использована программа «PERMALIGN для Windows» для воспроизведения этих четырех величин и даже перемещений в опорах машин, так что может выполняться прямая корректировка.



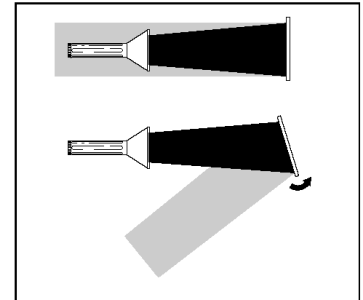
- ▶ У компании PRÜFTECHNIK имеются заранее заготовленные прокладки, такие как PERMABLOC® или LAMIBLOCK®, что может существенно сократить время и трудоемкость при выполнении корректировок несоосности по вертикали.



Принцип измерения в системе PERMALIGN

Система PERMALIGN является оптической измерительной системой для обнаружения и воспроизведения относительного изменения позиции двух точек по направлению и величине. Ее принцип работы можно легко понять, если обратиться к следующей аналогии:

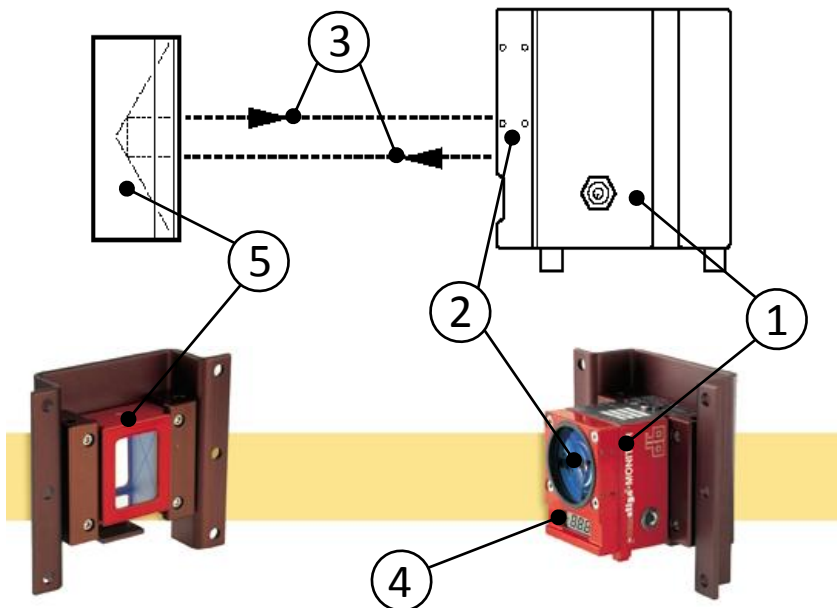
- Когда фонарик направлен на обычное зеркало, его луч может отражаться непосредственно назад на фонарик (при условии, что зеркало расположено так, как показывается в случае верхнего фонарика). Если же зеркало затем наклоняется, то световой луч отражается в другом направлении. Монитор PERMALIGN обнаруживает и измеряет изменение позиции зеркала и рассчитывает точную величину и направление перемещения. Такая информация полезна для контроля любого объекта, к которому прикреплено зеркало.



Направление отраженного светового луча изменяется в зависимости от позиции зеркала.

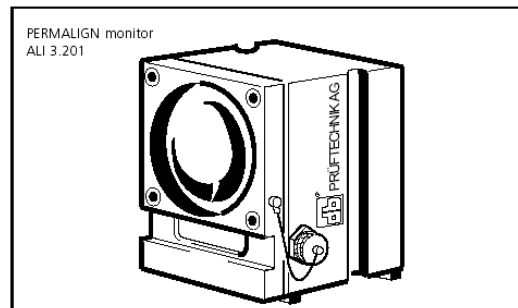
- Вы можете заметить, что изменения угла луча фактически равны **УДВОЕННОМУ** значению угла зеркала. В мониторе PERMALIGN производится компенсация этого явления путем деления обнаруженного смещения на два, поэтому обеспечивается показ фактического перемещения зеркала. Разумеется, в системе PERMALIGN не используется обычный луч света, а вместо этого для достижения очень высокой точности используются преимущества, предоставляемые свойствами лазерного луча. Кроме того, используемый отражатель не является обычным зеркалом, а призмой с углом при вершине, равным 90°С.

Как же используются такие компоненты? Лазерный луч, испускаемый монитором PERMALIGN, отражается от призмы или зеркала обратно к монитору и попадает на детектор в мониторе. При любом изменении позиции отражателя изменяется и направление или позиция лазерного луча, равно как и точка падения на детектор.

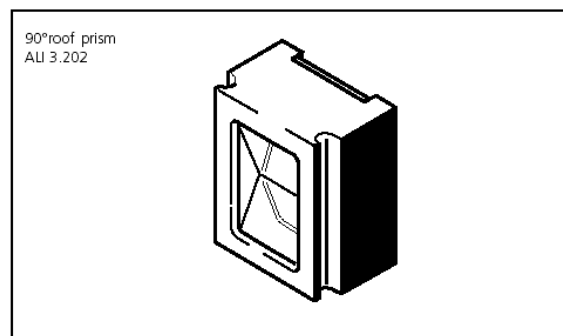


- 1 – электронные схемы; идентификационный номер блока; кодовый ключ; инфракрасный фильтр; детектор позиции; лазерный диод; коллиматор; полупрозрачное полупосеребрянное зеркало;
- 2 – передняя линза;
- 3 – лазерный луч;
- 4 – ЖК- дисплей;
- 5 – отражатель

Монитор PERMALIGN использует полупроводниковый лазер для создания лазерного луча, используемого при измерении. Импульсный световой луч инфракрасного диапазона (длина волны 780 мн, это соответствует невидимому глазу излучению) является полностью безопасным для человеческого глаза. Не нужны никакие меры предосторожности.



Монитор содержит также двухосный аналоговый фотоэлектрический полупроводниковый детектор позиции с разрешающей способностью 1 мкм. Это в особенности прочный прибор, обычно используемый для постоянного контроля: его чувствительность является чрезвычайно стабильной в течение времени в пределах широкого диапазона рабочих температур, а его механический диапазон измерения является очень большим. Имеется также ЖК-дисплей под объективом, информирующий относительно состояния монитора.



Призма-отражатель с углом при вершине 90

Отражатель служит для возврата лазерного луча обратно к корпусу датчика. Широкое разнообразие применений, для которых пригодна система PERMALIGN, требует диапазона отражателей, имеющих различные отражательные свойства, однако для цели контроля центровки валов используется призма с углом при вершине 90°, чтобы обнаруживать вращение относительно одной оси и параллельное смещение относительно той же самой оси. Координаты такого перемещения затем воспроизводятся в ЖК-окне монитора и направляются на компьютер.

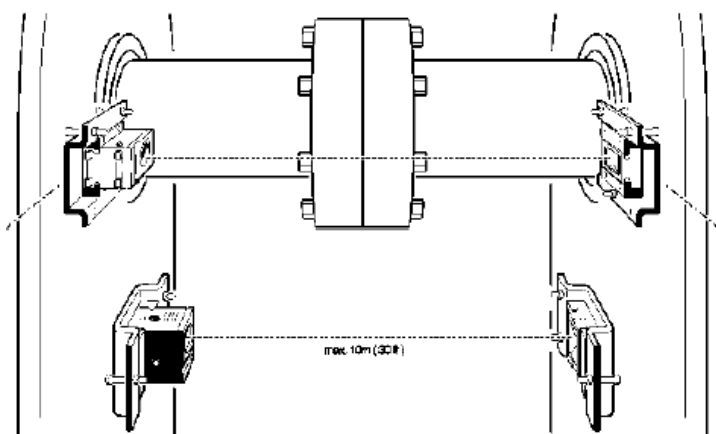
Призма с углом при вершине 90° отражает лазерный луч по направлению к датчику таким образом, что могут быть обнаружены как параллельное перемещение вдоль ее вертикальной оси, так и поворот вокруг той же оси.

- ▶ Когда призма **поворачивается** вокруг вертикальной оси **по направлению** к наблюдателю, отраженный луч **отклоняется по направлению** к наблюдателю.
- ▶ Когда призма с углом при вершине 90° **смещается вверх параллельно самой себе**, отраженный луч **смещается вверх**.
- ▶ Когда призма с углом при вершине 90° **поворачивается вокруг своей горизонтальной оси**, отраженный луч **не перемещается** вовсе.
- ▶ Когда призма с углом при вершине 90° **смещается параллельно самой себе вбок**, отраженный луч **не перемещается** вовсе.

Для определения разрегулированности сопряженных машин в результате теплового расширения, опускания фундамента и пр. пользователь прикрепляет монитор PERMALIGN к одной из машин, а отражатель – к другой; тогда величина и направление любого перемещения одной машины относительно другой будет определяться системой на основе принципа работы, который был описан выше.

Однодатчиковая система может использоваться для одновременного наблюдения двух параметров: каждая призма с углом при вершине 90°С позволяет обнаружение относительного параллельного смещения вплоть до ±8 мм (±5/16 дюйма) и относительное смещение вплоть до ±8 мм (±5/16 дюйма) в результате углового поворота относительно той же самой оси.

В общем случае совместно используются две системы для наблюдения за всеми четырьмя параметрами соосности (степенями свободы), которые описывают состояние центровки валов сопряженных машин. Именно поэтому ниже показываются две системы, смонтированные перпендикулярно друг другу.



Дополнительные мониторы могут быть использованы для абсолютных измерений в противоположность относительным измерениям между машинами, например, путем измерения между машиной и сплошным фундаментом.

Разумеется, использование системы PERMALIGN ни в коем случае не ограничивается лишь контролем над позициями машин с сопряженными валами. В качестве системы измерения общего назначения PERMALIGN позволяет проведение простого, однако прецизионного контроля применительно к чрезвычайно широкому разнообразию конструкций, таких как те, которые встречаются в сталелитейной промышленности, при изготовлении станков или домостроении.